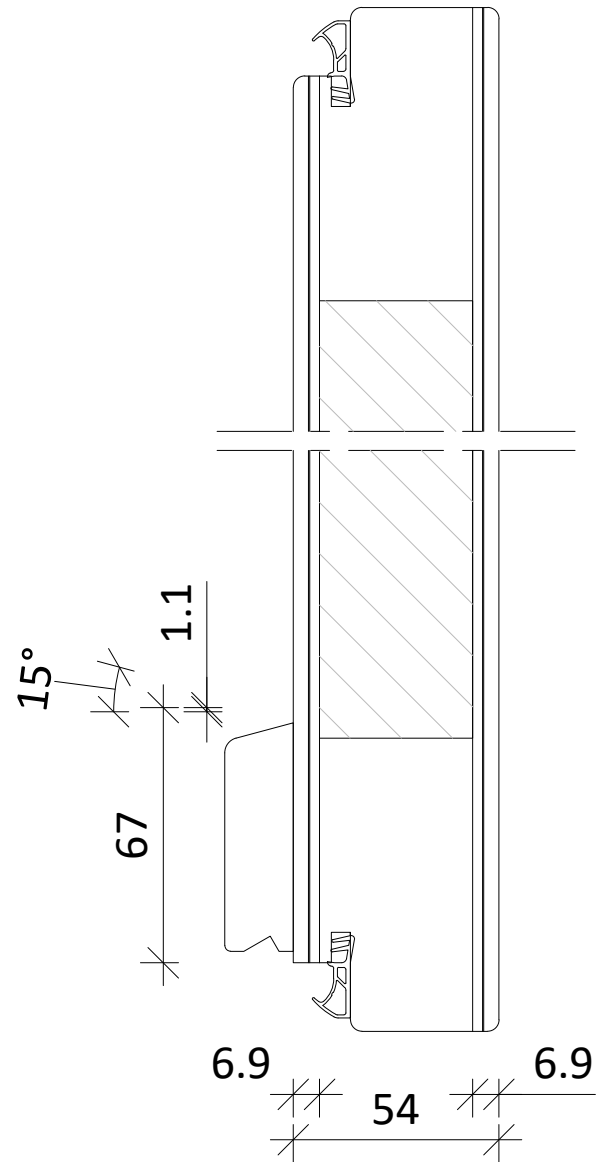
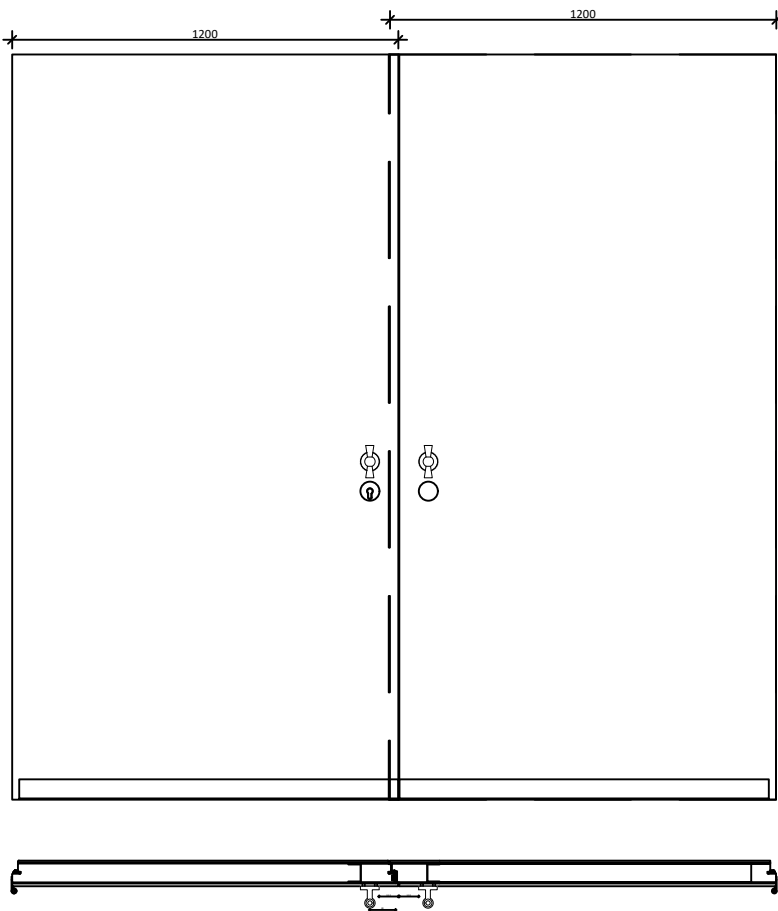
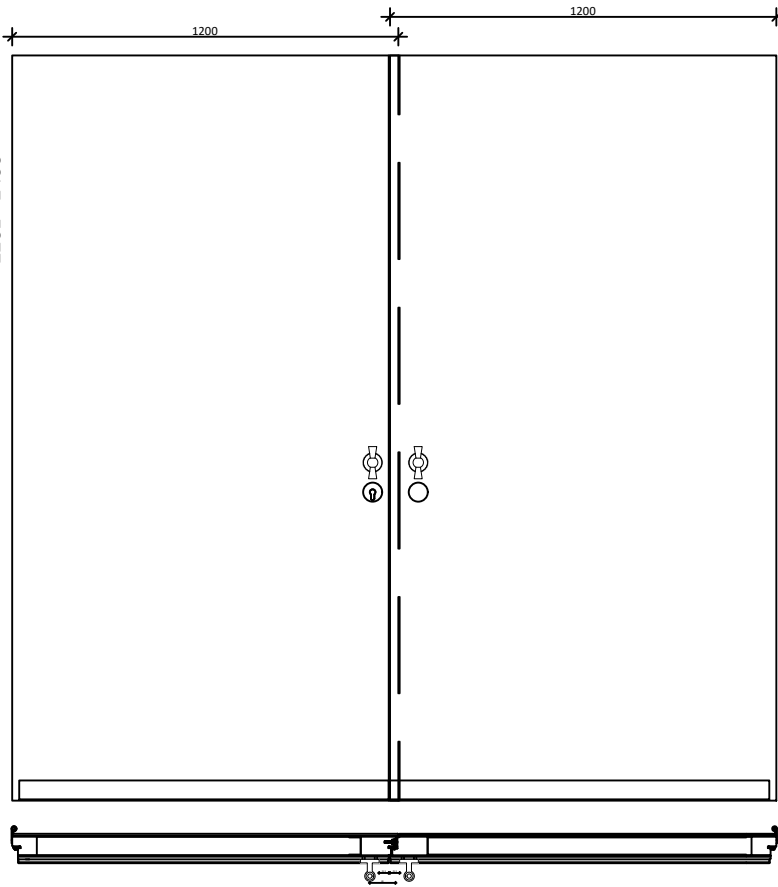


Midden model
2201 - 2400



DATUM:
01-02-2024

GEWIJZIGD:
14-03-2024

CALCULATIENR:

TEKENINGNR:
20240201-946-7-01

MODEL:
94704

HOUTSOORT:

KEGRO | DEUREN

KLANT/PROJECT:
overzicht modellen 94704

DCM NUMMER:

AANVRAAG:

SCHAAL:

GETEKEND:
KF

LEVERWEEK: