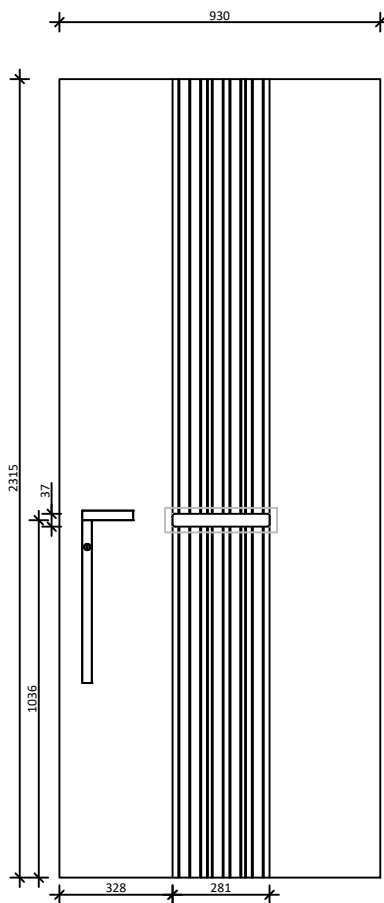
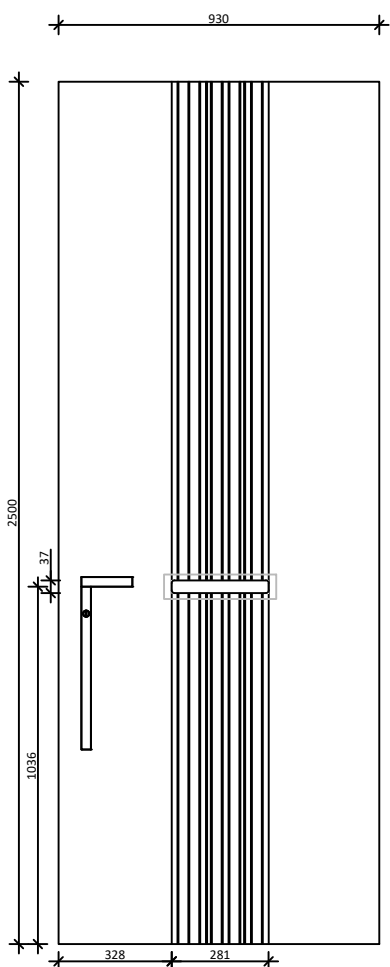


Laag model
1900 - 2200



Midden model
2201 - 2400



Hoog model
2401 - 2600

DATUM:
16-02-2024

GEWIJZIGD:

CALCULATIENR:

TEKENINGNR:
20240216-942-01

MODEL:
94203

HOUTSOORT:

KEGRO | DEUREN

KLANT/PROJECT:
Model 94203 Overzicht

DCM NUMMER:

AANVRAAG:

SCHAAL:

GETEKEND:
KF

LEVERWEEK: