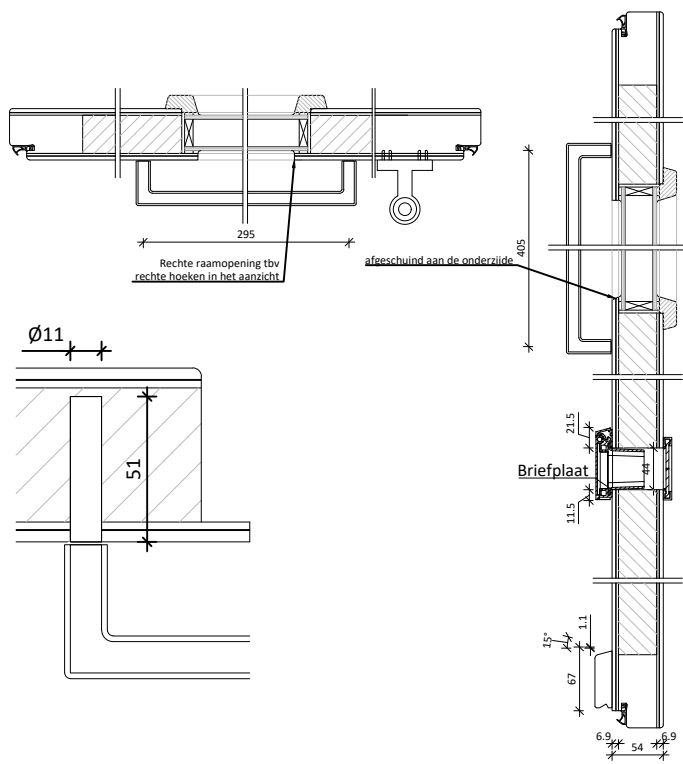
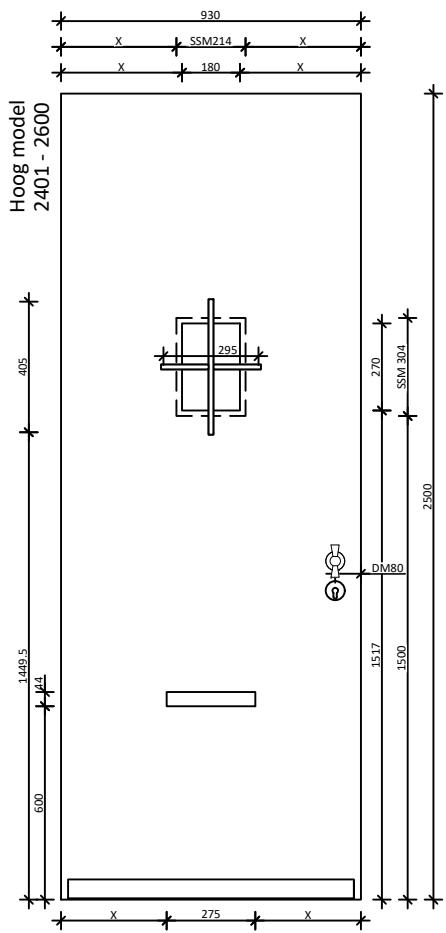


Glasvak afhankelijk van de deur breedte

1. 880 of smaller = ssm 199x284
2. tussen 880 en 1040 = ssm 214x304
3. 1040 of breder = ssm 244x354



DATUM: 01-02-2024	GEWIJZIGD:	CALCULATIENR:	TEKENINGNR: 20240201-946-7-01	MODEL: 94701	HOUTSOORT:
			KLANT/PROJECT: overzicht modellen 94701		DCM NUMMER:
			AANVRAAG:	SCHAAL:	GETEKEND: KF