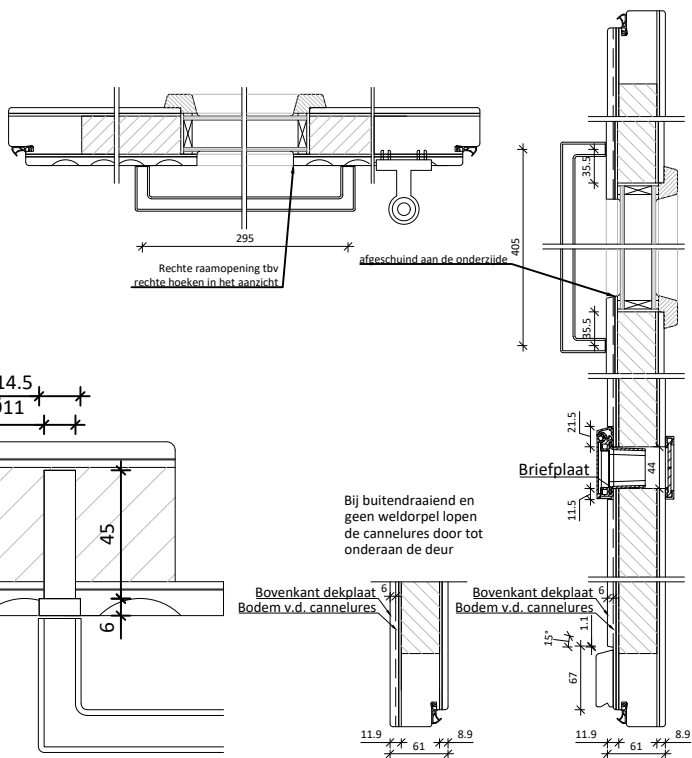
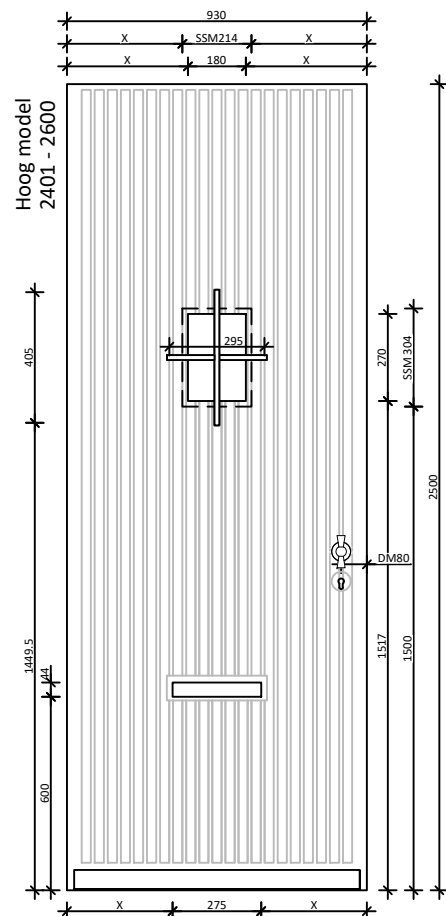


Glasvak afhankelijk van de deur breedte

1. 880 of smaller = ssm 199x284
2. tussen 880 en 1040 = ssm 214x304
3. 1040 of breder = ssm 244x354



DATUM:
01-02-2024

GEWIJZIGD:

CALCULATIENR:

TEKENINGNR:
20240201-946-7-01

MODEL:
94601

HOUTSOORT:

KEGRO | DEUREN

KLANT/PROJECT:
overzicht modellen 94601

DCM NUMMER:

AANVRAAG:

SCHAAL:

GETEKEND:
KF

LEVERWEEK: