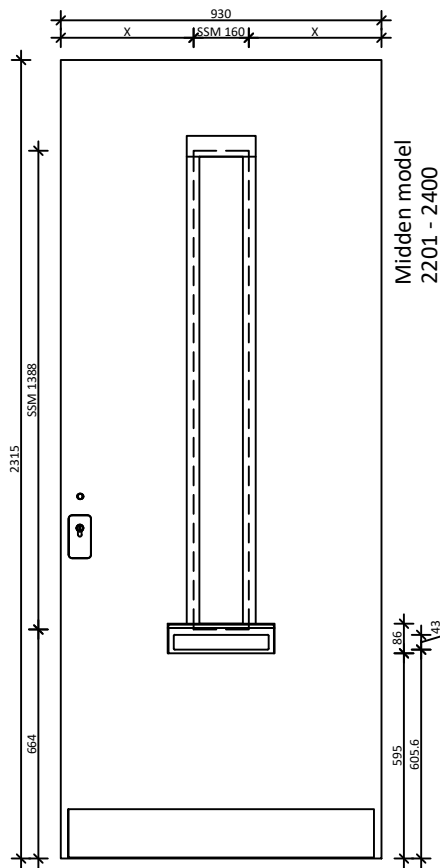
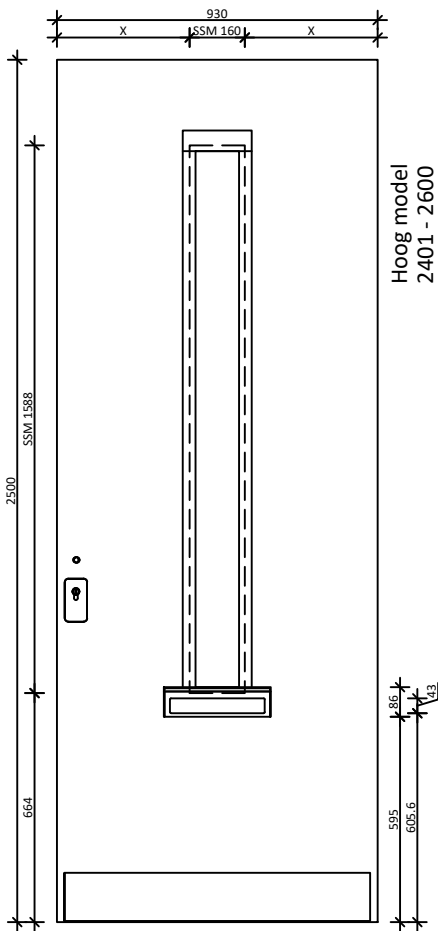


Laag model
1900 - 2200

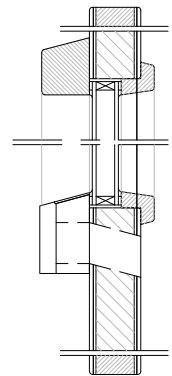
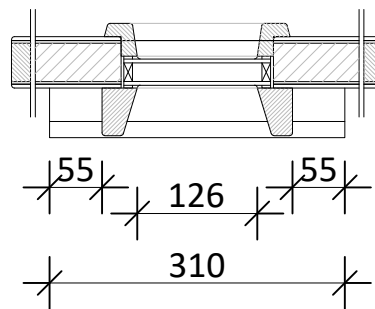


Midden model
2201 - 2400



Hoog model
2401 - 2600

Kruk gat alleen aan binnenzijde, ivm combi rozet (cilinder en deurknop) als standaard



DATUM:
01-02-2024

GEWIJZIGD:
12-03-2024

CALCULATIENR:

TEKENINGNR:
20230201-940-01

MODEL:
94002

HOUTSOORT:

KEGRO | DEUREN

KLANT/PROJECT:
Model 94002 Overzicht

DCM NUMMER:

AANVRAAG:

SCHAAL:

GETEKEND:
KF

LEVERWEEK: